

WINSOME WOOD®

Main Office
WINSOME TRADING, INC.
Manufacturers & Distributors
16111 Woodinville-Redmond Road N.E.
Woodinville, WA 98072

Canadian Office
WINSOME TRADING, INC.
Manufacturers & Distributors
108-8116 Alexander Road
Delta, BC V4G 1C6, CANADA

Item No. 82427 Bookshelf

N° d'article 82427 Bibliothèque

Núm. de Artículo 82427 Librero

Thank you for purchasing one of many Winsome Wood® quality products. Before assembling this unit, please take a moment to read the assembly instructions carefully, and verify the contents of this carton with the check-list table to make sure all parts are included. We would like to hear your comments concerning this product. Please write to the R & D department, 16111 Woodinville-Redmond Rd. N.E., Woodinville, WA 98072-9046.

Care instructions:

Proper care and treatment are essential to preserve the natural beauty of this wood product. To clean wood surfaces, wipe with wet cloth and dry thoroughly. Use mild soap if necessary. Occasional mineral oil treatment will revitalize wood. Use good furniture oil and follow manufacturer's instruction for application. Avoid use of commercial waxes or polishes, glass cleaners or abrasive cleaning materials.

Missing parts request:

To obtain replacement part(s), simply fill in the quantity in the "Missing" column of "Check list/Part replacement request" table, provide the reason of replacement request, and Control No. located on top right corner of the request form (Control No. is Very Important in order to process the replacement request correctly.) Type or write your name and shipping address clearly, and mail to the address above. Replacements are free of charge with proof of purchase from an authorized dealer and must be claimed within 60 days from date of purchase. Please allow 2-4 weeks for delivery of replacement parts.

Nous vous remercions d'avoir fait l'achat de l'un des nombreux produits de qualité de Winsome Wood®. Avant de procéder à l'assemblage de cette unité, veuillez prendre le temps de lire attentivement les instructions d'assemblage et de vérifier le contenu de ce carton par rapport à la liste d'emballage pour vous assurer que toutes les pièces sont incluses. Nous sommes intéressés à obtenir vos commentaires à propos de ce produit. Veuillez nous écrire au service de recherche, R & D Department, 16111 Woodinville-Redmond Rd. N.E., Woodinville, WA 98072-9046.

Instructions d'entretien:

Il est très important de bien entretenir et de bien traiter ce produit en bois pour en préserver la beauté naturelle. Pour nettoyer les surfaces en bois, essuyez avec un linge humide et séchez à fond. Utilisez un savon doux au besoin. Un traitement occasionnel avec de l'huile minérale revitalisera le bois. Utilisez une bonne huile à meuble et suivez les instructions du fabricant pour l'application. Évitez d'utiliser des cires ou produits à polir de type commercial, des produits pour vitres ou des matériaux de nettoyage abrasifs.

Demande de pièces manquantes:

Pour obtenir des pièces de rechange, il vous suffit de remplir la colonne « Manquant » du tableau « Liste de contrôle/Demande de remplacement de pièces », et d'indiquer la raison de la demande de remplacement, ainsi que le numéro de contrôle situé sur le coin supérieur droit du formulaire de demande (le numéro de contrôle est très important pour assurer que la demande de remplacement soit traitée correctement.) Tapez ou écrivez votre nom et l'adresse d'expédition clairement, et envoyez votre demande à l'adresse ci-dessus. Les pièces de rechange sont fournies gratuitement sur preuve d'achat auprès d'un concessionnaire autorisé, et la demande doit être effectuée dans les 60 jours de la date d'achat. Vous recevrez les pièces de rechange dans un délai de 2 à 4 semaines.

Muchas gracias por haber comprado uno de los tantos productos de calidad de Winsome Wood®. Antes de ensamblar esta unidad, favor de tomarse un momento para leer cuidadosamente las instrucciones de ensamblaje, y verificar el contenido de este cartón con la tabla de la lista de repaso para asegurar que todas las piezas estén incluidas. Le animamos enviar sus comentarios acerca de este producto. Favor de escribir a: R & D Department, 16111 Woodinville-Redmond Rd. N.E., Woodinville, WA 98072-9046.

Instrucciones para el cuidado:

Cuidado y trato apropiado son esenciales para preservar la belleza natural de este producto de madera. Para limpiar las superficies de madera, frótelo con algo húmedo y séquelo bien. Use un jabón suave si es necesario. Un tratamiento ocasional con aceite mineral revitalizará la madera. Use un buen aceite para muebles y siga las instrucciones del fabricante para aplicarlo. Evite el uso de ceras o pulidores comerciales, limpiadores de cristales o materiales abrasivos.

Solicitud de piezas faltantes:

Para obtener el reemplazo de pieza(s) faltante(s), simplemente indique la cantidad en la columna que en Inglés dice "Missing" y "Check-list/Part Request" en la tabla, provee la razón para el pedido de pieza de reemplazo, y también el número de control localizado en la esquina derecha de arriba de la forma de pedido (El "Control No." Es muy importante para procesar correctamente el pedido del reemplazo.) Anote claramente su nombre y su dirección y envíelo por correo a la dirección indicada arriba. Los reemplazos son gratuitos con una prueba de compra de una minorista autorizado y tienen que reclamarse dentro de 60 días de la fecha de compra. Por favor permita 2 - 4 semanas para el entregó de reemplazos.

WINSOME WOOD®

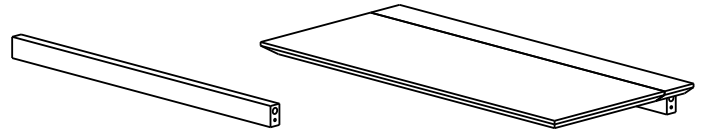
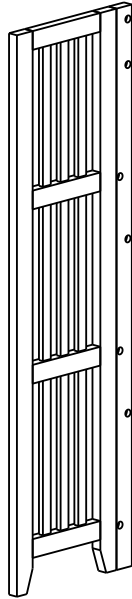
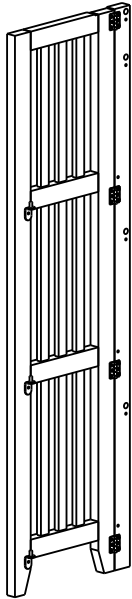
Main Office
WINSOME TRADING, INC.
Manufacturers & Distributors
16111 Woodinville-Redmond Road N.E.
Woodinville, WA 98072

Canadian Office
WINSOME TRADING, INC.
Manufacturers & Distributors
108-8116 Alexander Road
Delta, BC V4G 1C6, CANADA

Control No.

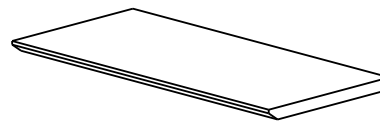
**No. 82427 Check list/Parts request:
Bookshelf / Bibliothèque / Librero**

- Replacement will not be processed without Control Number.
- Le remplacement ne pourra pas être effectué sans numéro de contrôle.
- Pedido del reemplazo no sera procesado sin el número de control



C	Cross Bar Traverse Travesaño		
Quantity Quantité Cantidad	3	Missing Manquant Ausente	

D	Top Panel Panneau supérieur Tapa		
Quantity Quantité Cantidad	1	Missing Manquant Ausente	

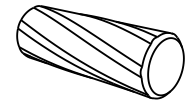
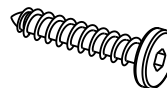


E	Shelf Tablette Repisa		
Quantity Quantité Cantidad	3	Missing Manquant Ausente	

F	Metal Washer Rondelle en métal Arandela de metal		
Quantity Quantité Cantidad	6	Missing Manquant Ausente	


A	Left Panel Panneau gauche Costado izquierdo		
Quantity Quantité Cantidad	1	Missing Manquant Ausente	

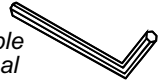
B	Right Panel Panneau droit Costado derecho		
Quantity Quantité Cantidad	1	Missing Manquant Ausente	



G	Wood Screw Vis à bois Tornillo para madera		
Quantity Quantité Cantidad	14	Missing Manquant Ausente	

H	Wood Dowel Goujon en bois Clavija de madera		
Quantity Quantité Cantidad	8	Missing Manquant Ausente	

I	Wood Plug Bouchon en bois Tapón de Madera		
Quantity Quantité Cantidad	14	Missing Manquant Ausente	

	Hex Wrench Clé Hexagonale Llave Hexagonal		
Quantity Quantité Cantidad	1	Missing Manquant Ausente	

WINSOME TRADING, INC.

Name/Nom/Nombre

Apartment/Suite No. / N° appartement/Num. de Apartamento

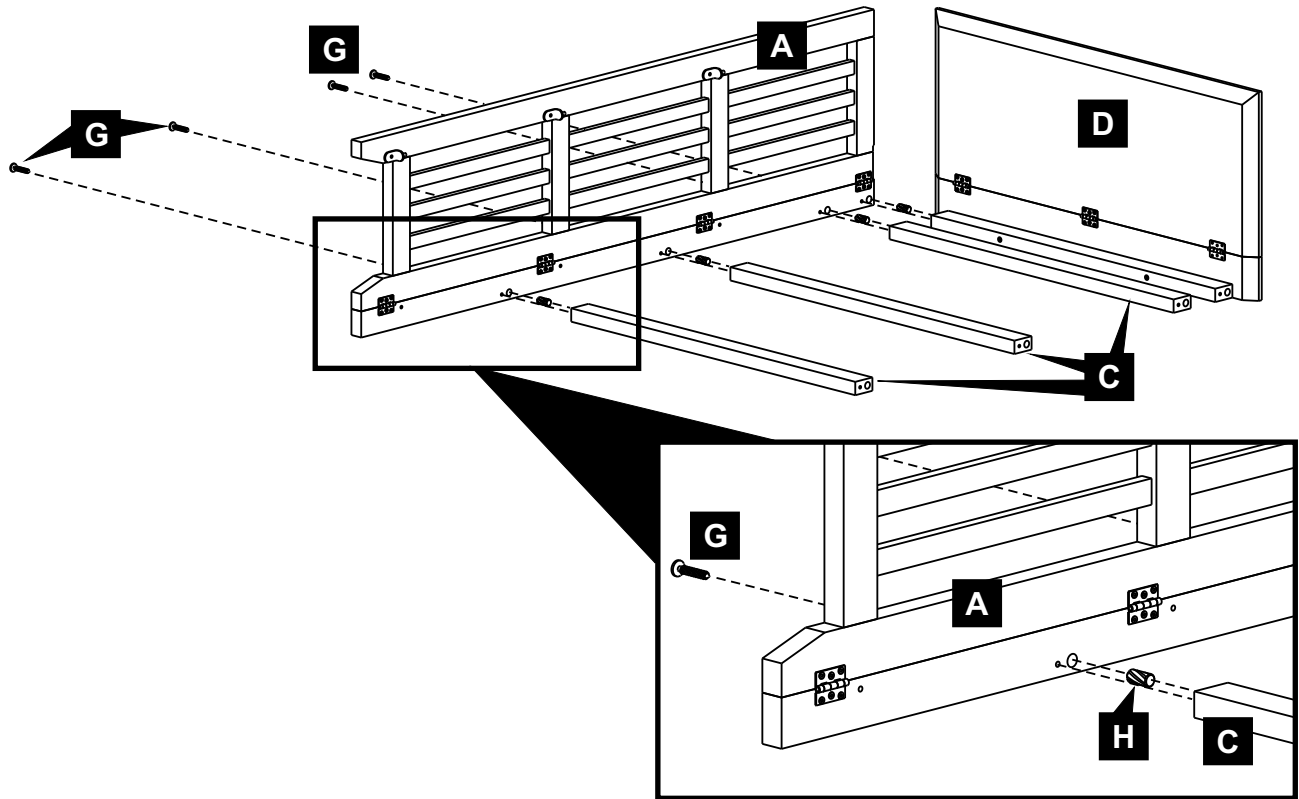
Address/Adresse/Dirección

(City/State/Zip) / (Ville/Province/Code postal)/(Ciudad/Estado/Zona Postal)

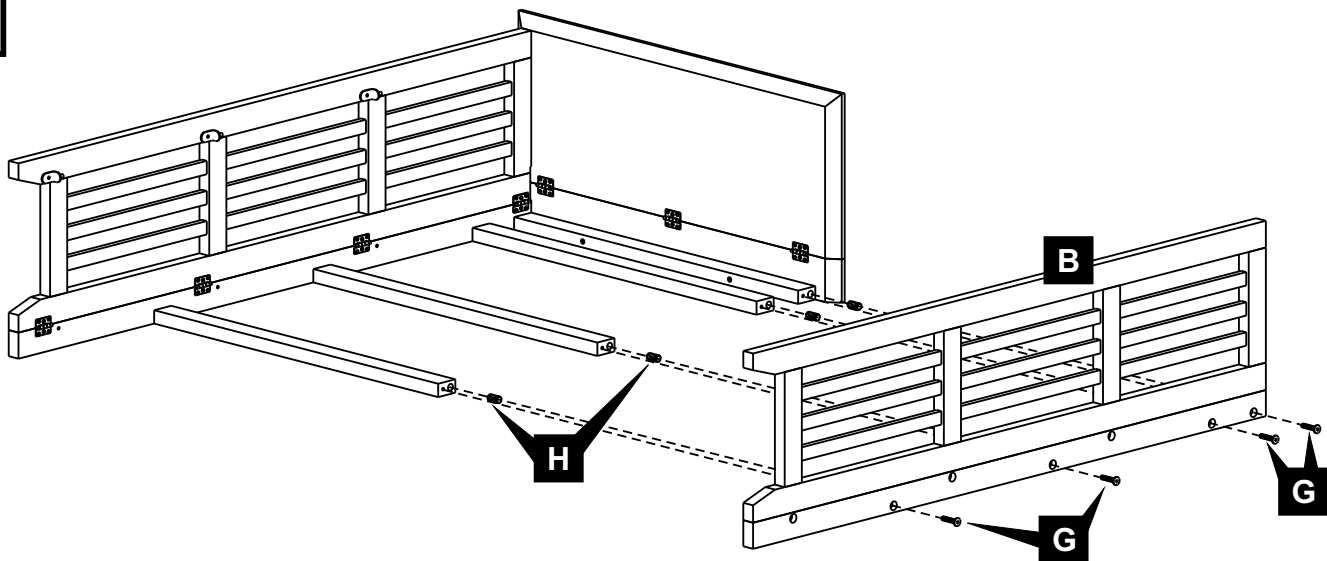
Phone/Téléphone/Teléfono: ()

Reason of replacement: / Raison de remplacement: / Razón del reemplazo:

1




2




- Best to assemble the unit with one panel against the wall.
- Do not tighten screws until all the parts are in place.
- Drive screws in just enough to hold side panel and 3 crossbars in place, but with enough room to insert shelves.

 Tip: Recommend to have helping hands for this step.

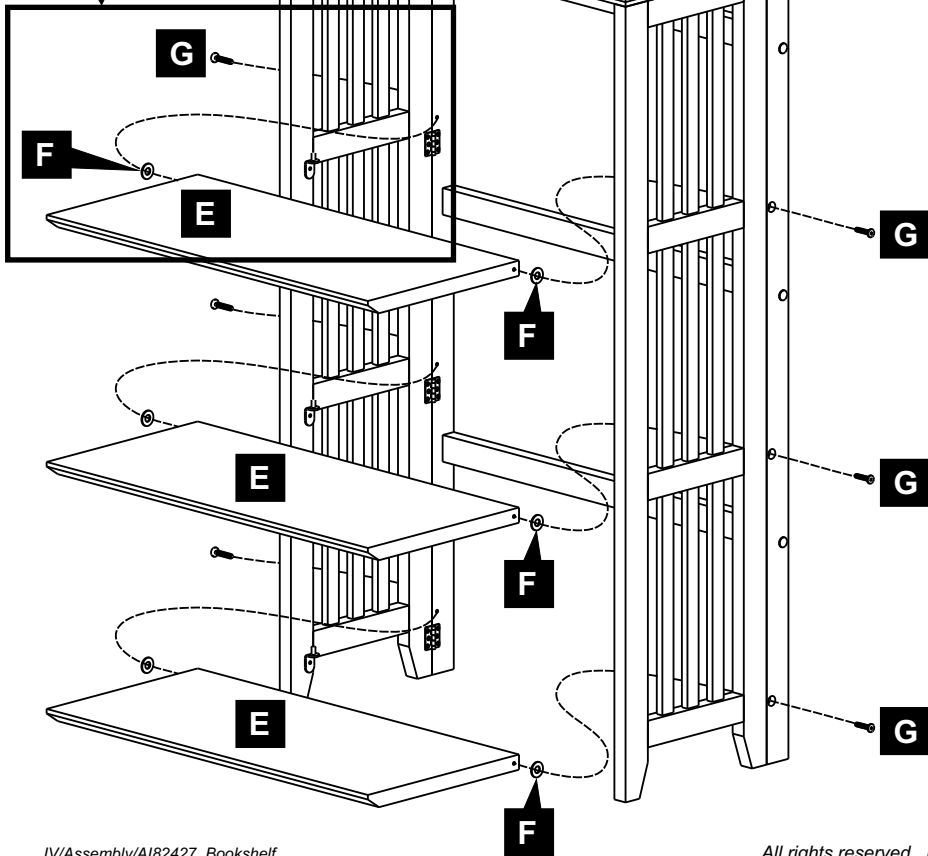
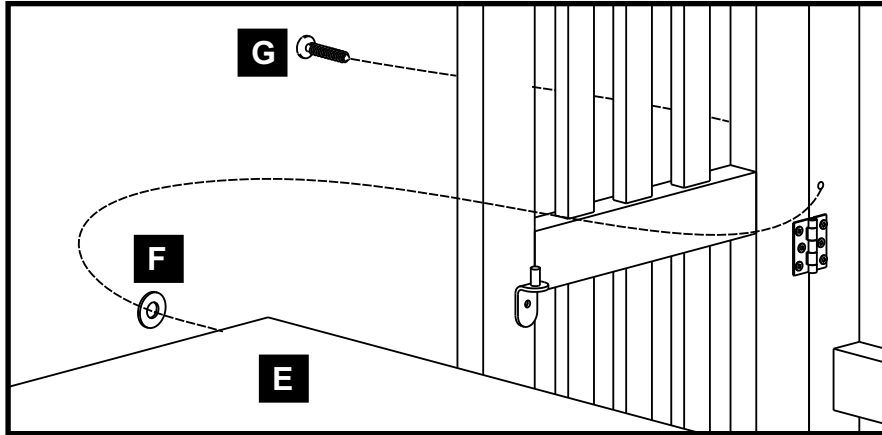
- Il vaut mieux assembler l'ensemble avec un panneau contre le mur.
- Ne serrez pas les vis avant que toutes les pièces ne soient en place.
- Vissez les vis juste assez pour maintenir le panneau latéral et les 3 barres transversales en place, en laissant assez d'espace pour insérer les étagères.

 Conseil : demandez de l'aide pour cette étape.

- Se recomienda que armé la unidad con un costado contra la pared.
- No apriete los tornillos hasta que todas las partes estén en su lugar.
- Atornille los tornillos lo suficiente para que retenga los costados y los travesaños en su lugar, pero con suficiente espacio para meter las repisas.

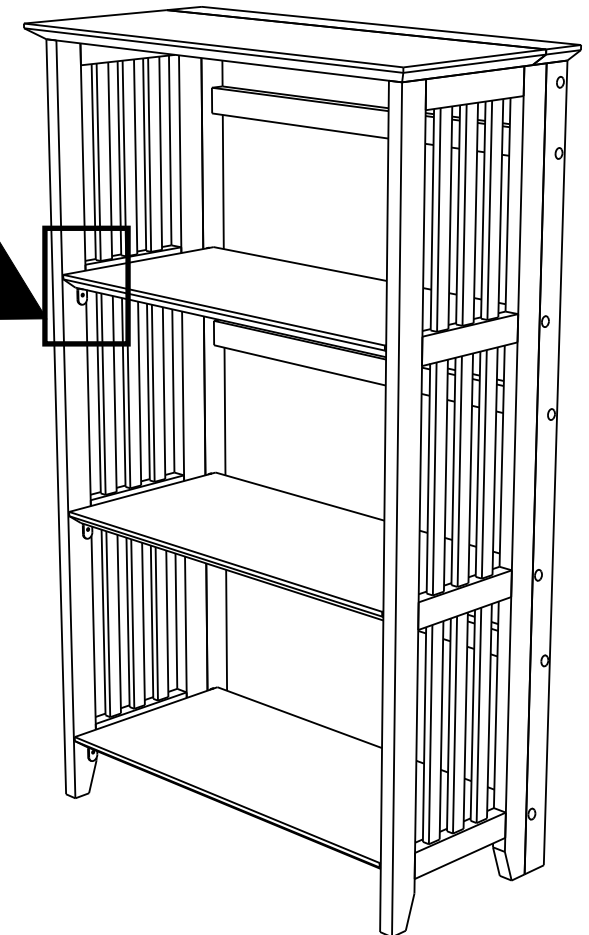
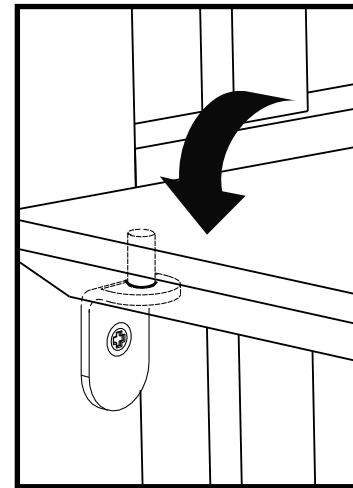
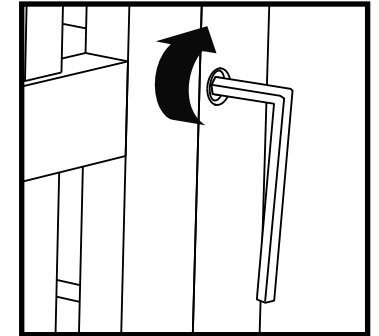
 Consejo: Se recomienda que le ayuden para este paso.

3



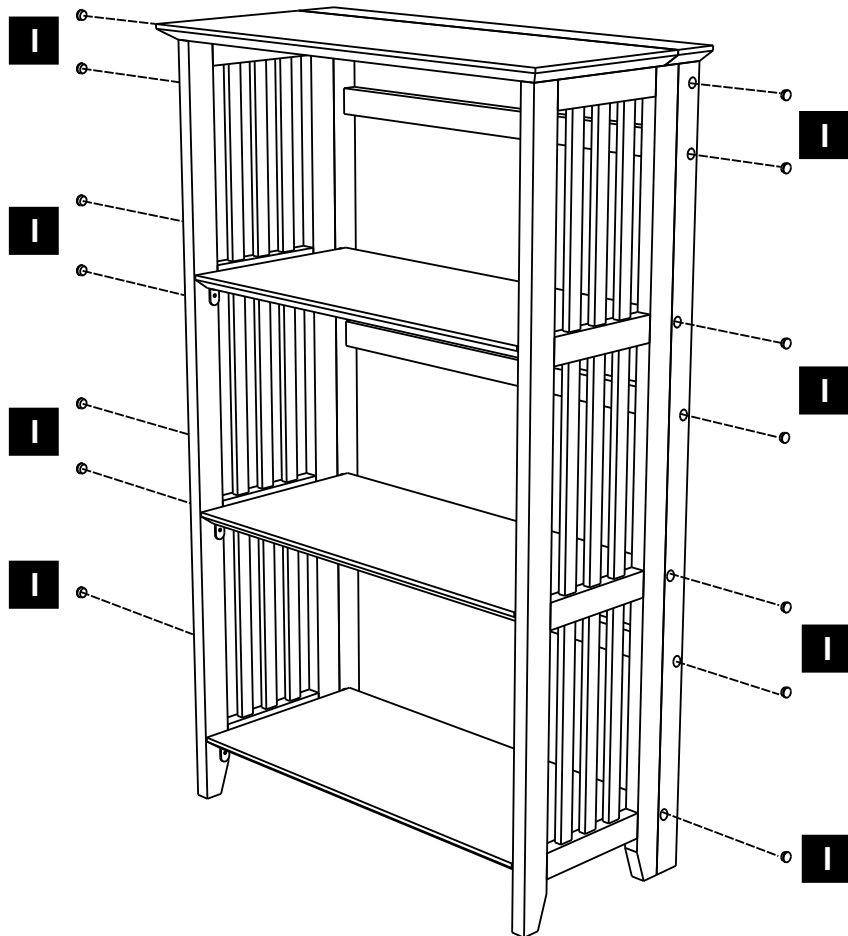
4

Tighten all screws. / Serrez toutes les vis.
/ Apriete todos los tornillos.



5

Usage diagram / Schéma d'utilisation / Diagrama de uso



To fold unit
Pour replier l'ensemble
Para doblar la unidad

